

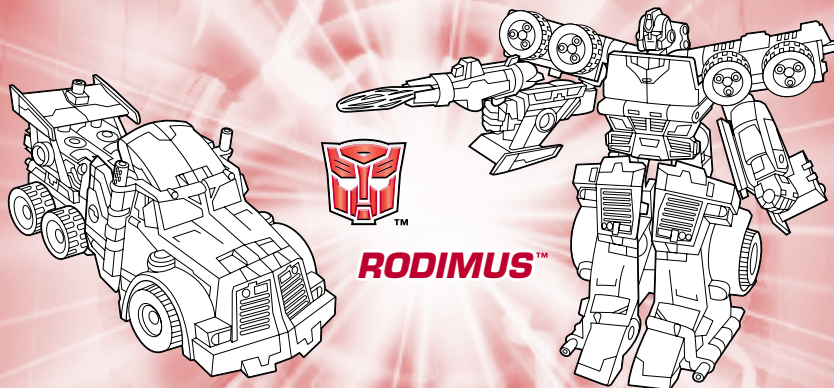
TRANSFORMERS ENERGON™

INSTRUCTIONS INSTRUCCIONES

NOTE: Some parts are made to detach if excessive force is applied and are designed to be re-attached if separation occurs. Adult supervision may be necessary for younger children.

NOTA: Certaines pièces se détacheront sous une trop forte pression; dans un tel cas, il suffit de les réemboîter. La supervision d'un adulte peut être nécessaire pour les plus jeunes enfants.

NOTA: Algunas piezas podrían desprenderse si se aplica demasiada presión. Si ello ocurre, vuelve a unirlos. Requiere la supervisión de un adulto con niños más pequeños.



RODIMUS™



© 2003 Hasbro. All Rights Reserved.
© denotes Reg. U.S. Pat. & TM Office.
Manufactured under license from Takara Co., Ltd.

transformers.com

P/N 632000000

AGE **5+**
EDAD **5+**

80231/80270 Asst.

PRECAUCIÓN: No apuntar a los ojos o a la cara ni disparar a quemarropa.

Product and colors may vary. Le produit et les couleurs peuvent varier. El producto y los colores pueden variar.

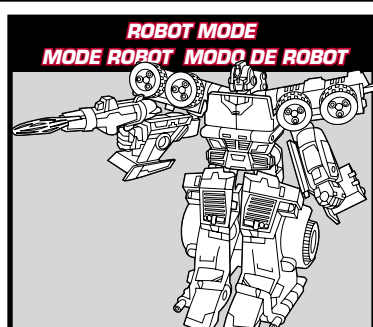
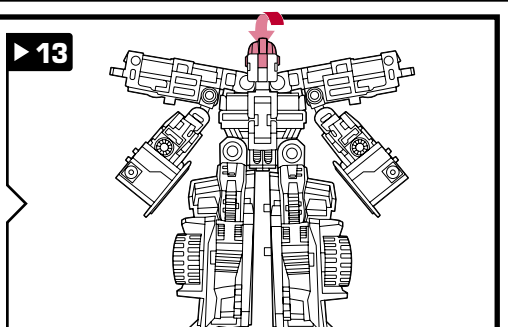
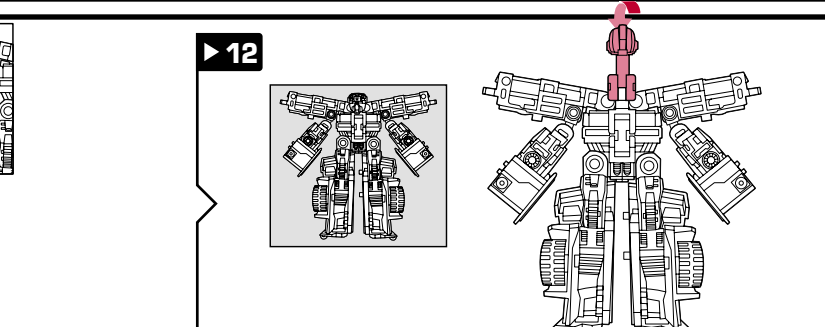
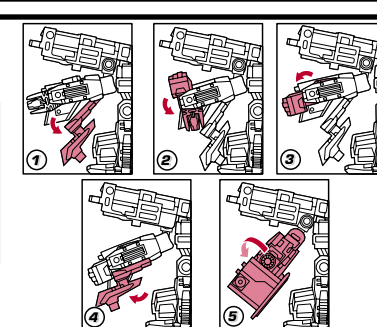
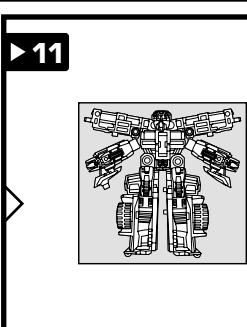
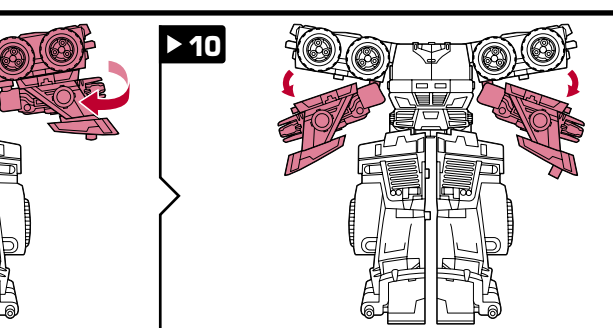
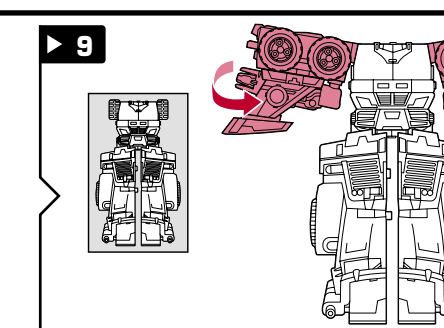
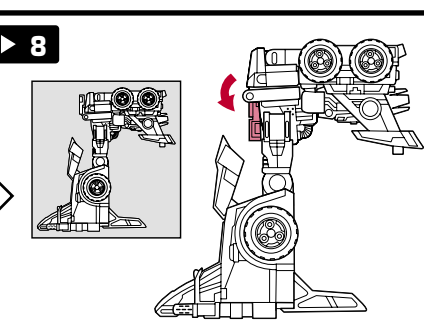
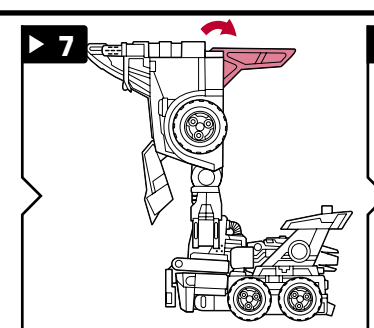
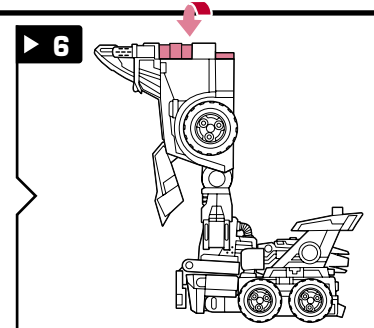
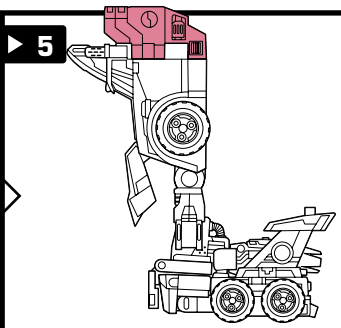
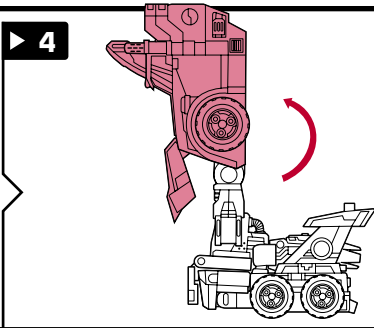
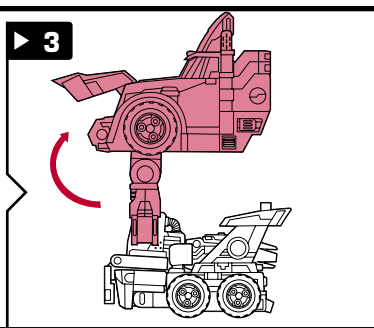
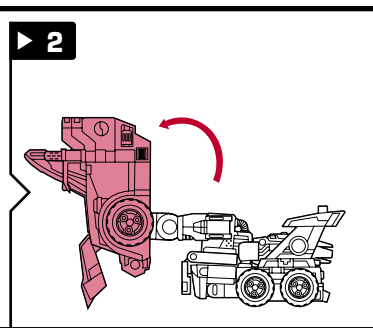
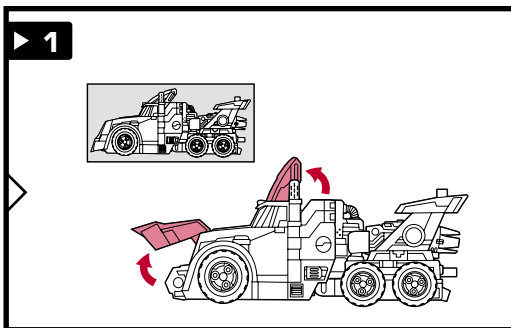
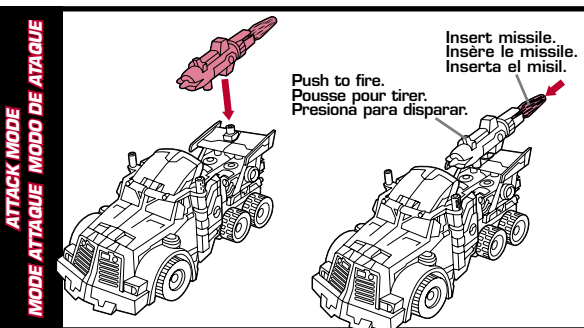
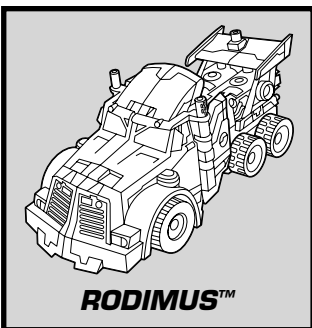
Please keep company details for future reference. Conserver notre adresse pour référence ultérieure. Recomendamos conservar esta información.



Some poses may require hand support. Certaines positions doivent être soutenues manuellement. Algunas poses requieren ser sostenidas con la mano.

Hasbro Canada, 2350 de la Province, Longueuil, QC, Canada, J4G 1G2.
Imp.: Servicios Mexicanos de Manufactura S. de R.L. de C.V. km 17.5 Carr. Tlalneantla-Cuatitlán, Loma Bonita, Cuatitlán Izcalli, Edo. de Méx. C.P. 54756 R.F.C.: SMM-990712-156. Centro de Servicio para México: Tel.: 5872-9483 y para el interior de la República 01-800-712-6225. Distributed in the United Kingdom by Hasbro UK Ltd., Goswell Way, Newport, Gwent NP9 0YH. Distributed in Australia by Hasbro Australia Ltd., 570 Blaxland Road, Eastwood, NSW 2122, Australia. Tel.: (02) 9874-0999. Distributed in New Zealand by Hasbro New Zealand Ltd., Albany Highways, Auckland, PO Box 100 940, North Shore Mail Centre, Auckland, New Zealand 1333. Tel.: (649) 415-9916.

CHANGING TO ROBOT • POUR CHANGER EN ROBOT • PARA CAMBIAR EN ROBOT



Reverse order of instructions to convert back into vehicle.
Reprends les étapes dans l'ordre inverse pour changer en véhicule.
Invierte el orden de los pasos para reconvertirlo en vehículo.

CHANGING TO ROBOT • POUR CHANGER EN ROBOT • PARA CAMBIAR EN ROBOT

RODIMUS™ can attach to PROWL® (sold separately) to create POWERLINX™ RODIMUS™ or POWERLINX™ PROWL®.

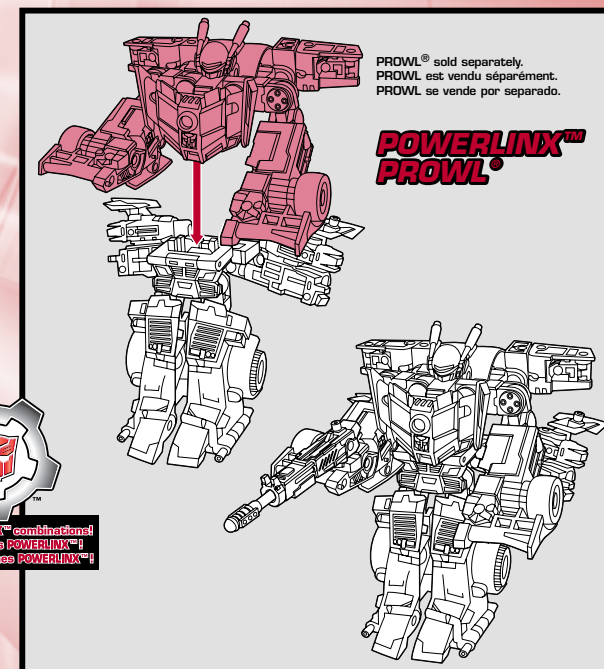
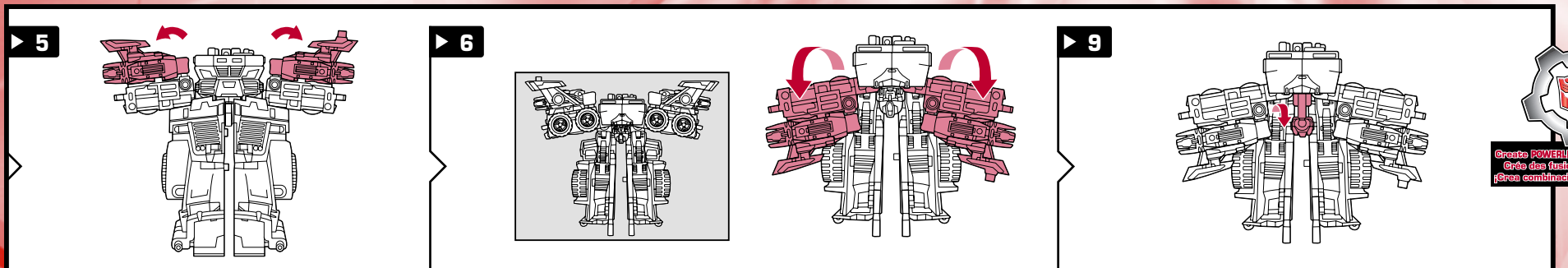
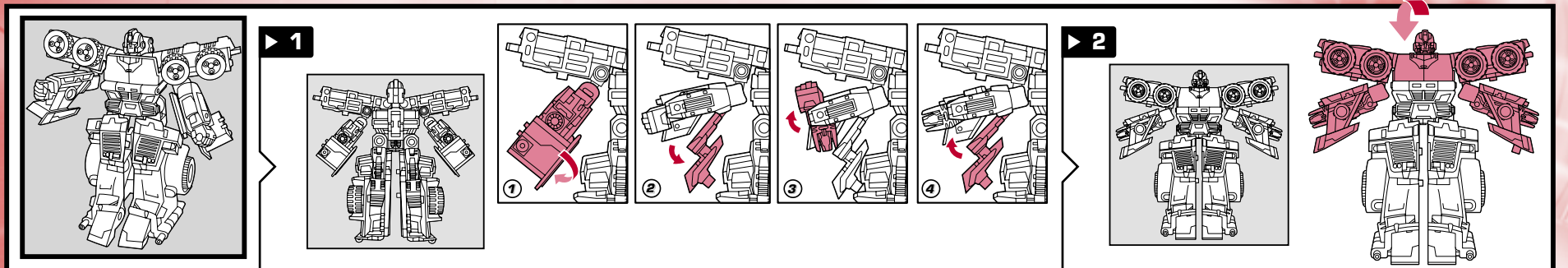
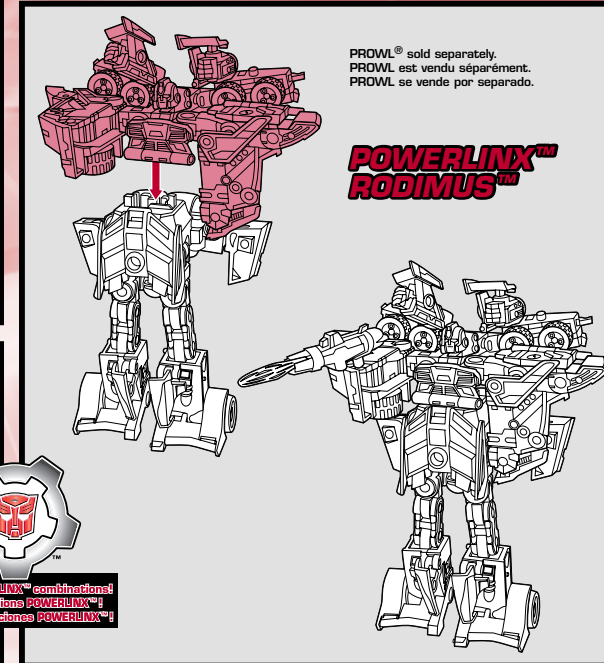
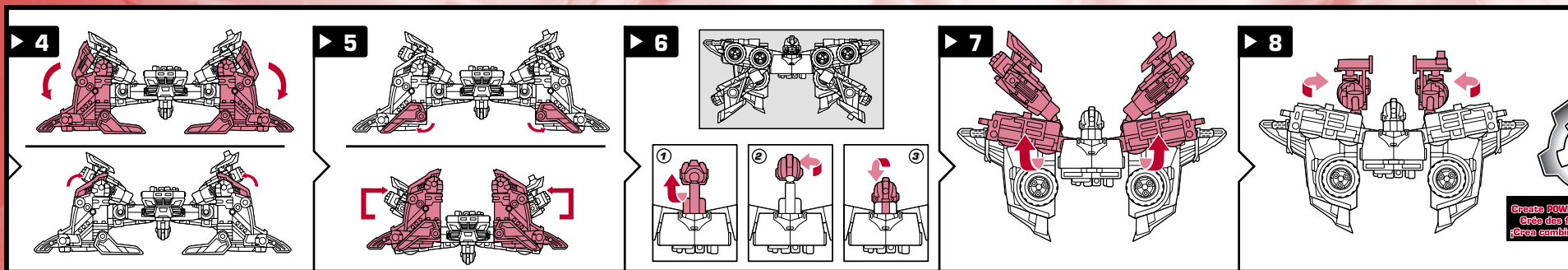
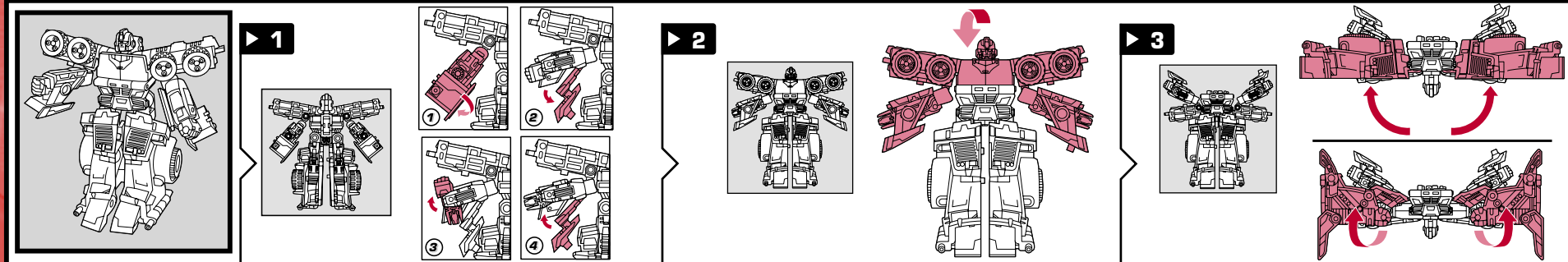
RODIMUS™ can combine with any POWERLINX™ TRANSFORMERS® warriors displaying the silver POWERLINX™ logo.

Relie RODIMUS à PROWL (vendu séparément) pour créer RODIMUS POWERLINX ou PROWL POWERLINX.

RODIMUS se relie à n'importe quel guerrier POWERLINX des TRANSFORMERS marqué du logo ARGENTE SILVER POWERLINX.

Une RODIMUS a PROWL (vendido por separado) para crear RODIMUS POWERLINX o PROWL POWERLINX.

RODIMUS se combina con cualquier guerrero POWERLINX de los TRANSFORMERS que lleva el logo PLATEADO SILVER POWERLINX.



Create POWERLINX™ combinations!
Crée des fusions POWERLINX™!
¡Crea combinaciones POWERLINX™!

Create POWERLINX™ combinations!
Crée des fusions POWERLINX™!
¡Crea combinaciones POWERLINX™!